

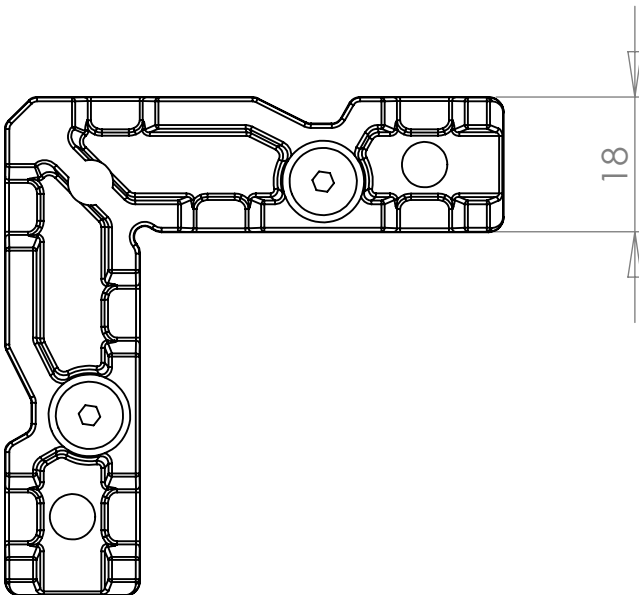
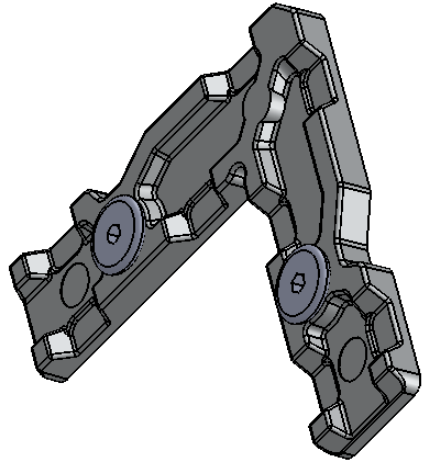
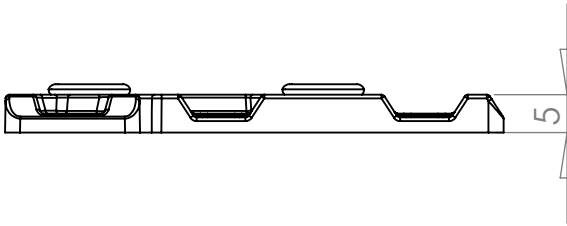
A

B

C


D

E



F

	IME	POTPIS	DATUM
CRTAO	Goran M.		01.03.2011.
PROV.			
ODOB.			
OZN.			
STAN.			



MATERIAL:

Silumin

TEZINA :

BROJ CRTEZA :	0550
NAZIV :	Ugaona spojnica 18x5
SKALA 1:1	STRANA 1 OD 1

A4