

A

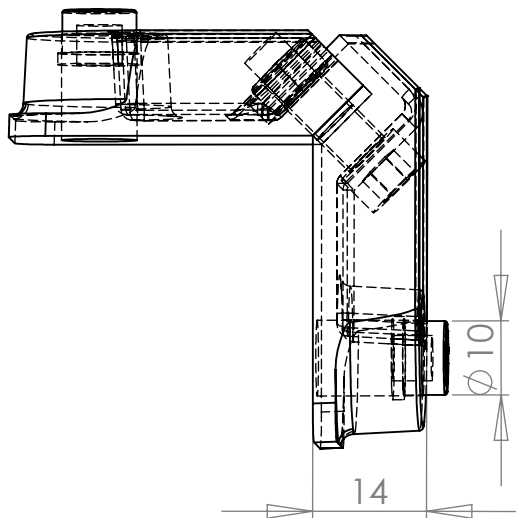
B

C

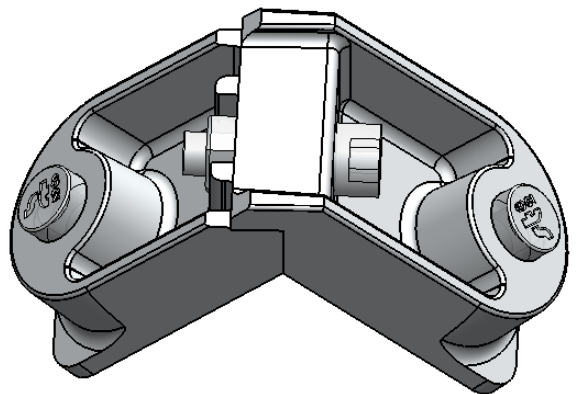
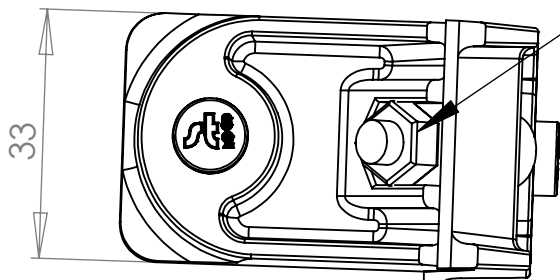
D

E


F



Imbus vijak 6X20



	IME	POTPIS	DATUM
CRTAO	M.Goran	01.02.2010.	
PROV.			
ODOB.			
OZN.			
STAN.			



MATERIAL: AISi7

TEZINA :

BROJ CRTEZA :	0180
NAZIV :	Ugaona sponica 33x14
SKALA 1:2	STRANA 1 OD 1

A4