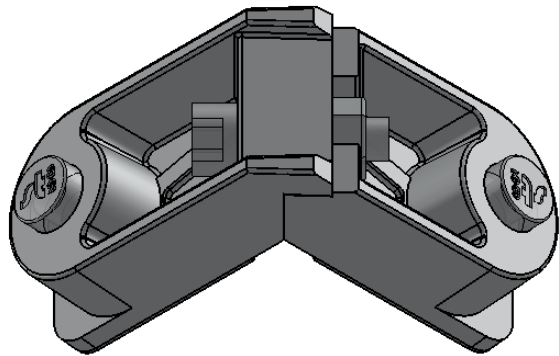
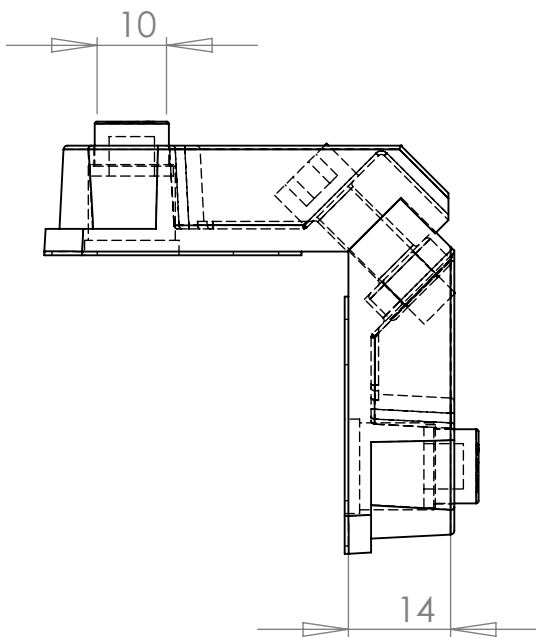


A

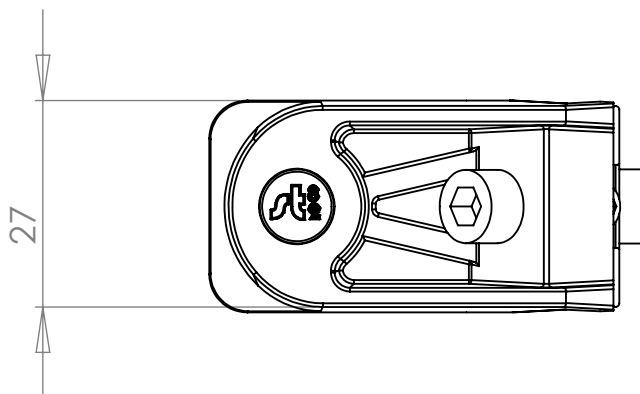


B



C

D



E

F

	IME	POTPIS	DATUM
CRTAO	M. Goran	01.02.2008.	
PROV.			
ODOB.			
OZN.			
STAN.			

st₈₂ start 82

MATERIAL: _____

TEZINA : _____

BROJ CRTEZA : 1020

NAZIV : Ugaona spojnica 27x14

SKALA 1:1

STRANA 1 OD 1

A4