

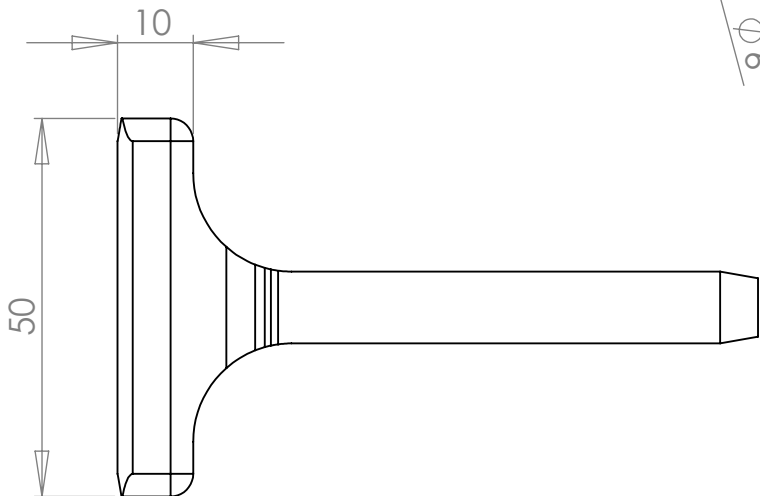
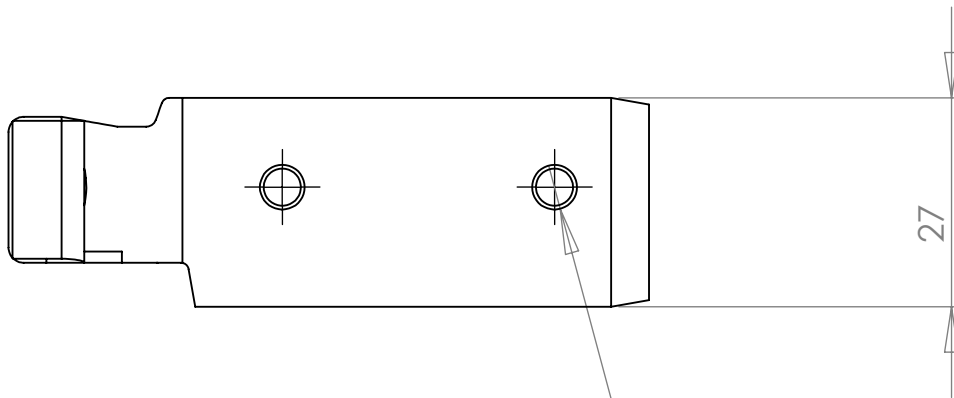
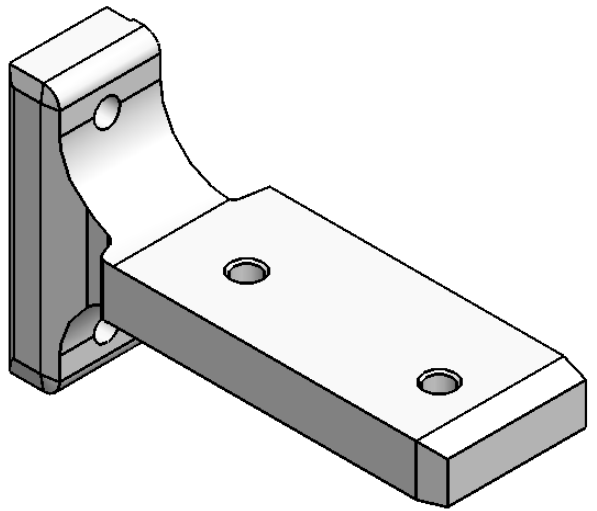
A

B

C

D

E



	IME	POTPIS	DATUM
CRTAO	Goran M.	29.06.2010.	
PROV.			
ODOB.			
F OZN.			
STAN.			



BROJ CRTEZA :
0430

MATERIAL:
Silumin

NAZIV :
T-vezni element 27x10

A4

TEZINA :

SKALA 1:1

STRANA 1 OD 1