

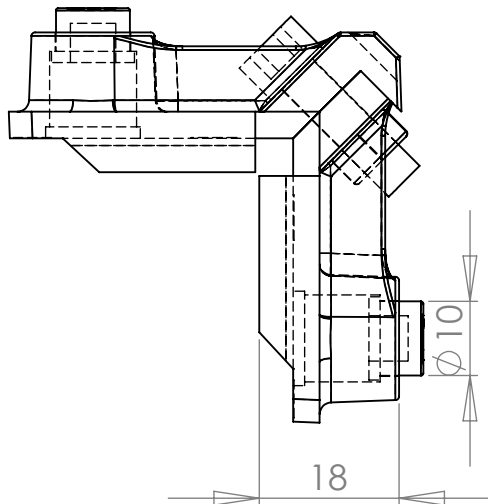
A

B

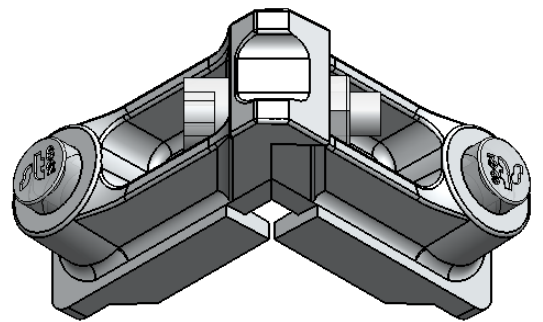
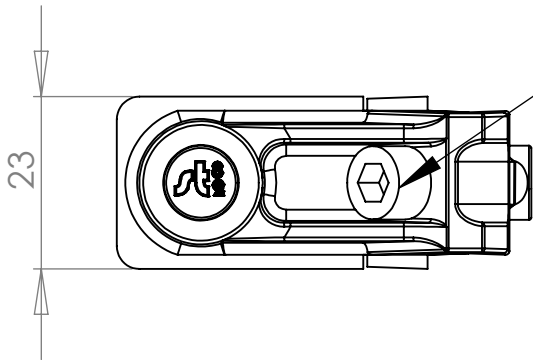
C

D

E



Imbus vijak 6x20



F

	IME	POTPIS	DATUM		BROJ CRTEZA :	
CRTAO	M.Goran	01.02.	2013		0120	
PROV.						
ODOB.						
OZN.						
STAN.				MATERIAL:	NAZIV :	A4
				AISI7	Ugaona spojnica 23x18	
				TEZINA :	SKALA 1:1	STRANA 1 OD 1