

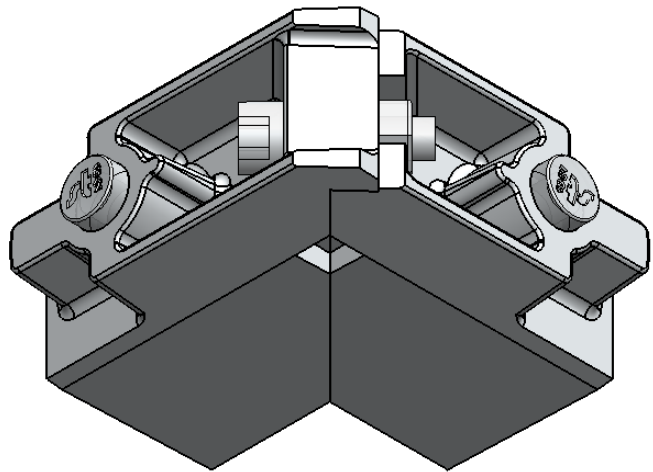
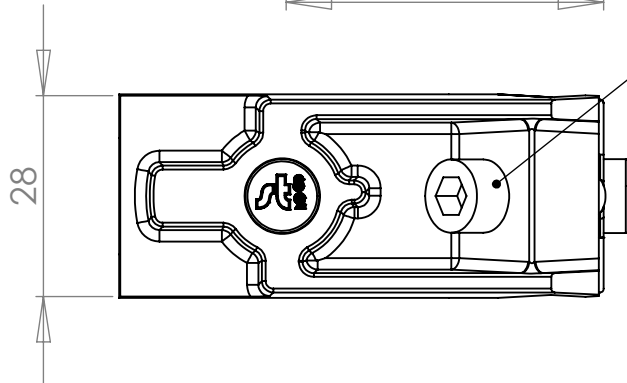
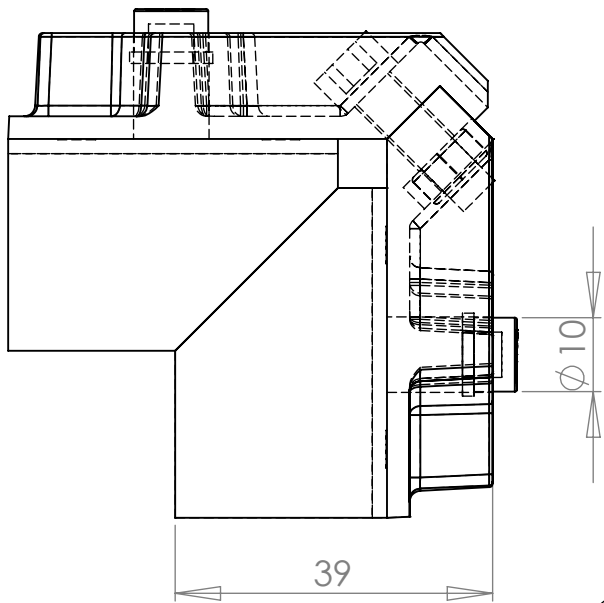
A

B

C

D

E



F

	IME	POTPIS	DATUM		BROJ CRTEZA :
CRTAO	M.Goran	01.03.	2009.		0162
PROV.					
ODOB.					
OZN.					
STAN.				MATERIAL:	NAZIV :
				AISI7	Ugaona spojnica 28x39
				TEZINA :	SKALA 1:2
					STRANA 1 OD 1
					A4