

A

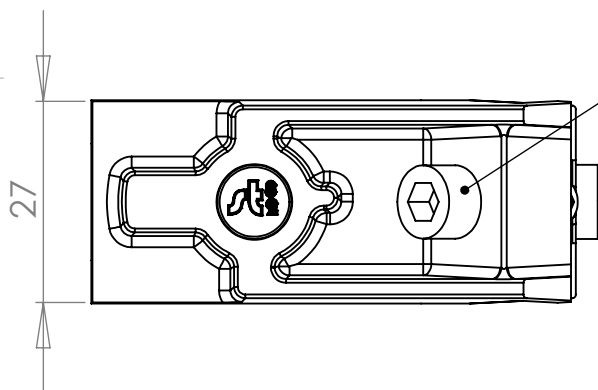
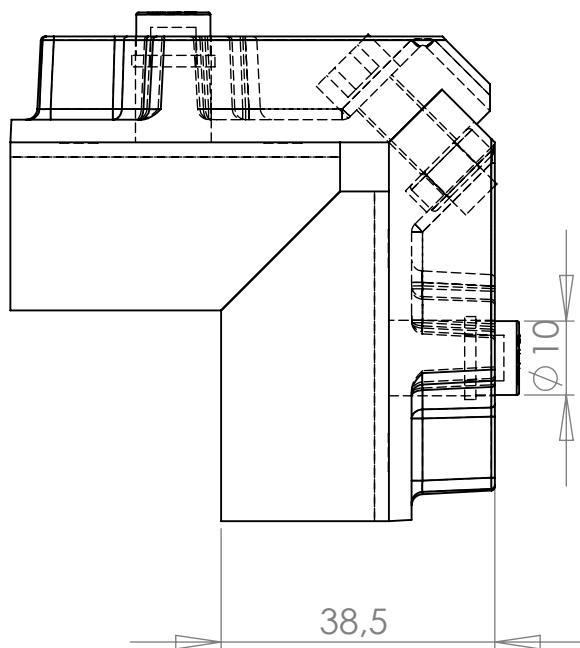
B

C

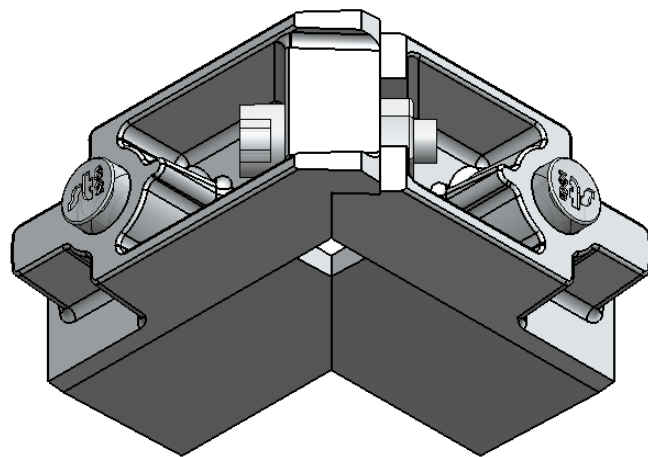
D

E

F



Imbus vijak 6x20



	IME	POTPIS	DATUM
CRTAO	M.Goran	01.03.2010.	
PROV.			
ODOB.			
OZN.			
STAN.			



BROJ CRTEZA :

0155

MATERIAL:

AISI7

NAZIV :

Ugaona spojnica 27x38,5

A4

TEZINA :

SKALA 1:2

STRANA 1 OD 1