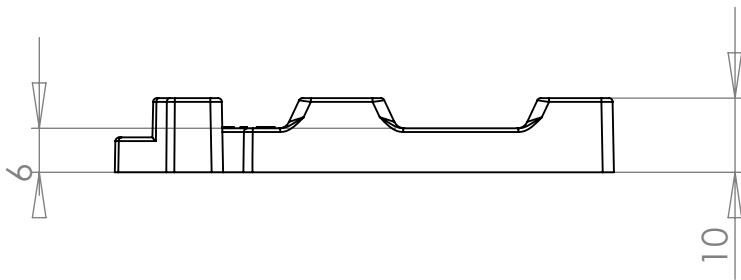
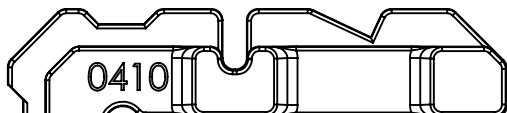


A



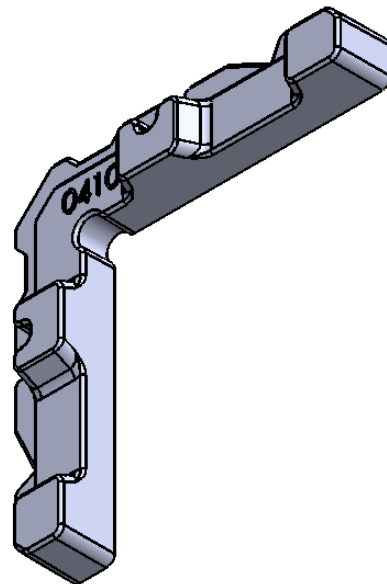
B



C



D



E

	IME	POTPIS	DATUM
CRTAO	Goran		
PROV.			
ODOB.			
F OZN.			
STAN.			



MATERIAL: Silumin

NAZIV: Spojnica 14x10/6

TEZINA :

SKALA 1:1

BROJ CRTEZA :	0420
	A4
STRANA 1 OD 1	