

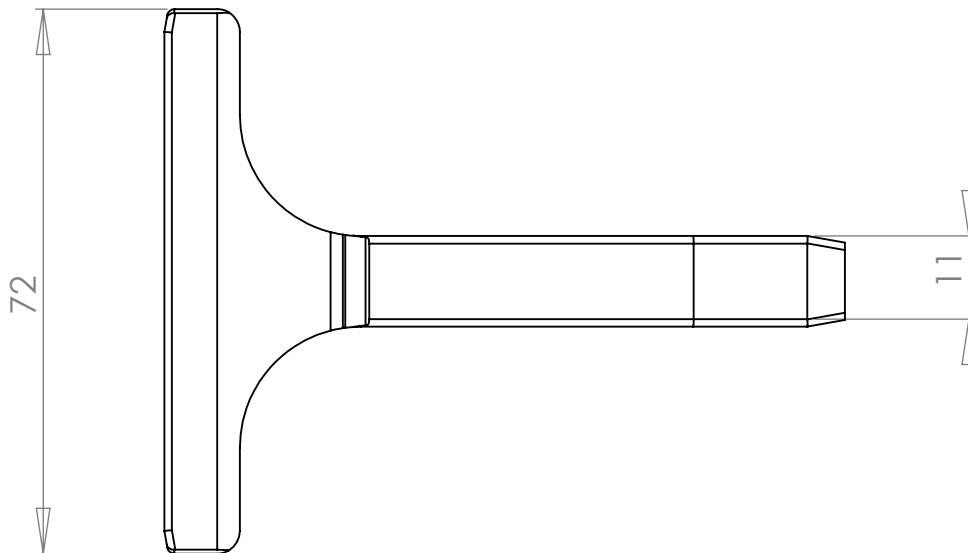
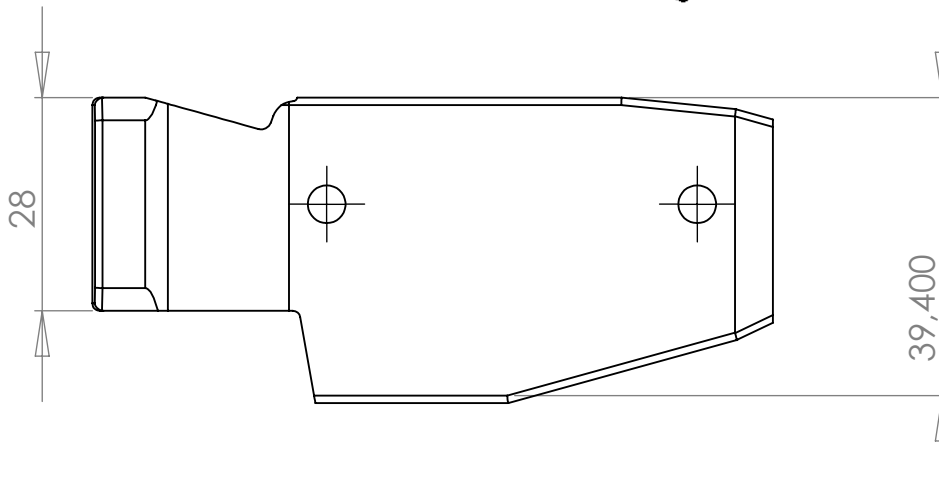
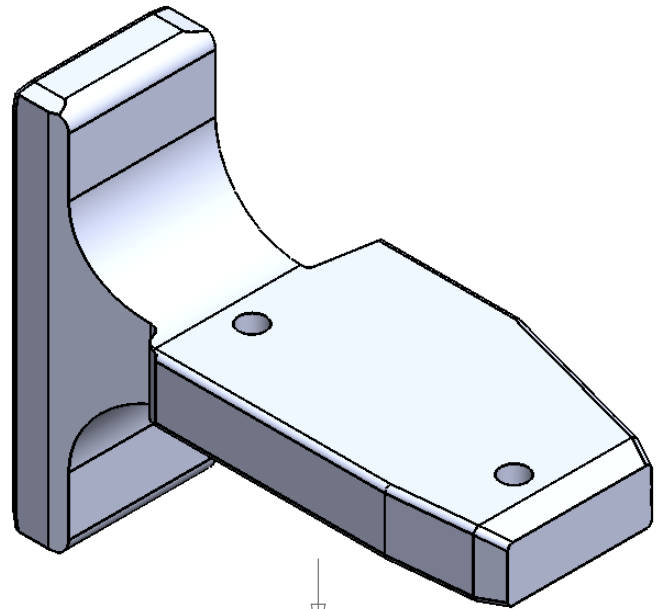
A

B

C

D

E



F

	IME Goran M.	POTPIS 10.05.2010.	DATUM 10.05.2010.		BROJ CRTEZA :
CRTAO					0440
PROV.					
ODOB.					
OZN.					
STAN.				MATERIAL: Silumin	NAZIV : T-vezni element 11x72
				TEZINA :	SKALA 1:2
					STRANA 1 OD 1
					A4